

ARMONY



LIGNA

SCHEDA TECNICA FICHE TECHNIQUE TECHNICAL SPECIFICATIONS FICHA TÉCNICA

LACCATO

LACCATO GOFFRATO
LAQUE GAUFRE

MATT EMBOSSED LACQUERED

LACADO TEXTURIZADO

1035 Neve	1044 Ghiaccio	1036 Lino	1023 Corda	1054 Titanio	1055 Grigio metro	1061 Lavagna	1052 Azzurro
1060 Giallo Zolfo	1053 Verde positano	1042 Blu polvere	1033 Rosso vivo	1018 Rosso	1037 Moka	1024 Nero	

LACCATO OPACO
LAQUE MAT

MATT LACQUERED

LACADO MATE

1135 Neve	1101 Bianco	1144 Ghiaccio	1136 Lino	1103 Canapa	1146 Sabbia	1123 Corda	1154 Titanio
1158 Nardò	1155 Grigio metro	1160 Giallo Zolfo	1159 Corallo	1133 Rosso vivo	1118 Rosso	1153 Verde positano	1148 Militare
1175 Verde foresta	1152 Azzurro	1147 Avio	1142 Blu polvere	1139 Visone	1161 Lavagna	1137 Moka	1127 Grigio fumo
1124 Nero							

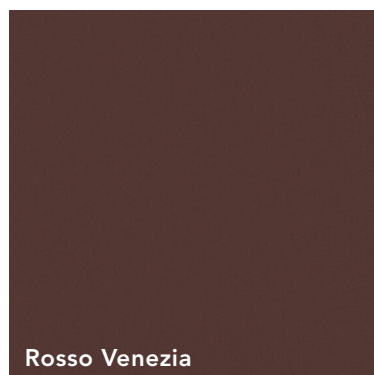
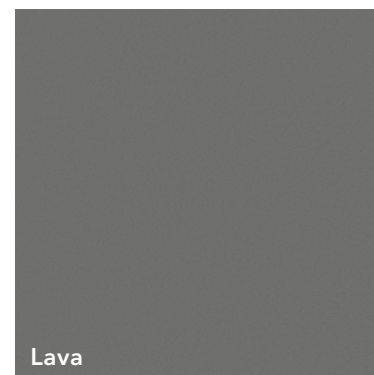
Supplemento per laccato su campione RAL, SIKKENS, PANTONE (ante, fianchi, pannelli) 41 Pts./m2. Attenzione, non disponibile per i colori metallizzati e fluorescenti
 Supplément pour laque sur échantillon RAL, SIKKENS, PANTONE (façades, côtés, panneaux) 41 pts./m2. Attention, non disponible pour les couleurs métallisées et fluorescentes
 Extra charge for RAL, SIKKENS, PANTONE sample lacquer (doors, sides, panels) 41Pts./m2. Attention, not available for metallic and fluorescent colors
 Suplemento para lacado sobre muestra RAL, SIKKENS, PANTONE (fachadas, laterales, paneles) 41 Pts./m2. Atención, no disponible para colores metalizados y fluorescentes.

LACCATO MICALIZZATO

LACCATO MICALIZZATO
LAQUE MICALLISE

MICALIZED LACQUERED

LACADO MICALIZADO

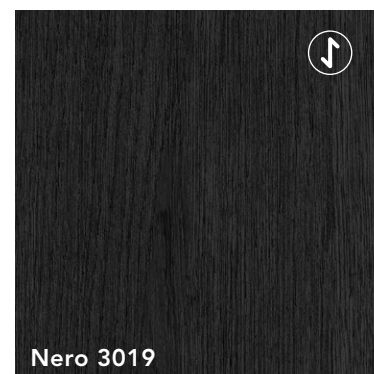
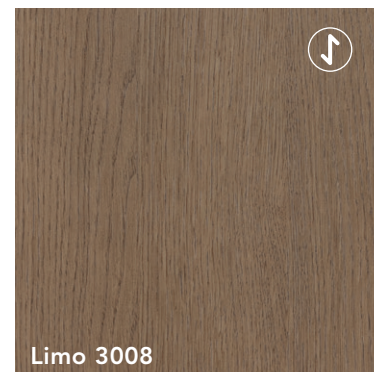
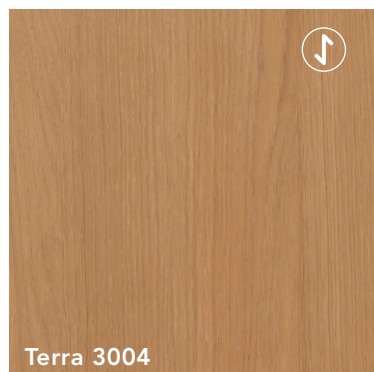
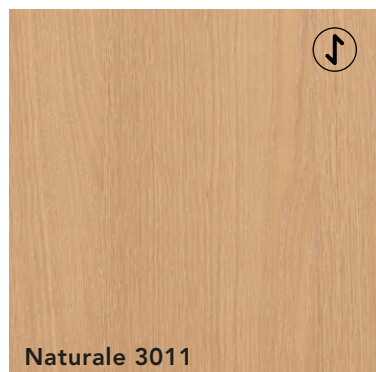


LEGNO IMPIALLACCIATO

ROVERE FIAMMATO
CHENE FLAMME

FLAMED OAK

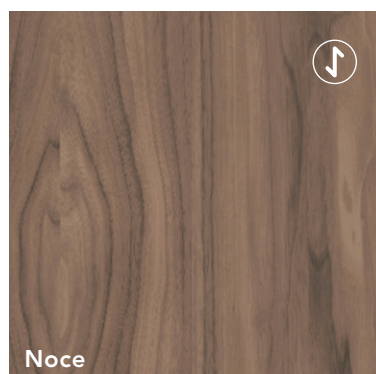
ROBLE FLAMEADO



NOCE
NOYER

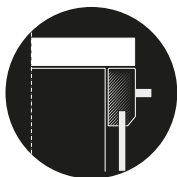
WALNUT

NOGAL

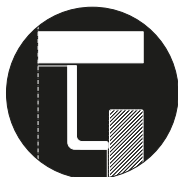


Senso vena verticale

Sens du fil: vertical
Vertical grain direction
Dirección veta vertical

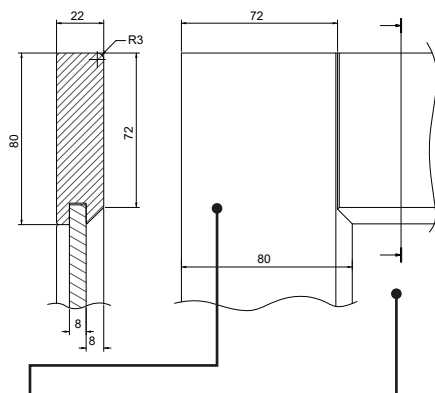
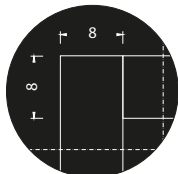


MANIGLIA / PUSH-PULL
POIGNEE / PUSH-PULL
HANDLE / PUSH-PULL
TIRADOR / PUSH-PULL



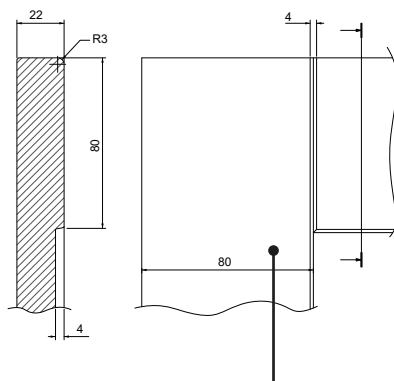
GOLA CURVA
GORGE ARRONDIE
ROUND GROOVE
PERFIL CURVO

Anta telaio
Porte à cadre / Frame door / Puerta con marco



Legno massello
Bois massif
Solid wood
Madera maciza

Legno impiallacciato
Bois plaqué
Veneered wood
madera chapada



MDF verniciato
MDF peint
Painted MDF
MDF pintado

LIGNA legno

LIGNA bois / LIGNA wood / LIGNA madera



LIGNA laccato

LIGNA laqué / LIGNA lacquered / LIGNA lacado

